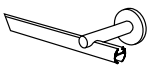
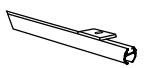
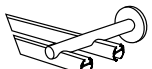
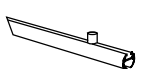
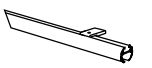
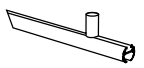
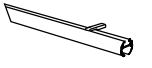
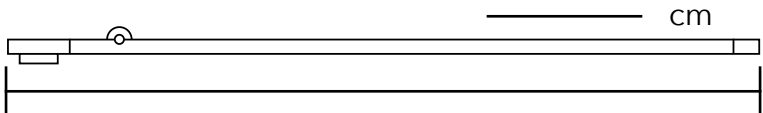


Ø 28 mm IQ Bestellvorlage

| 1. SYSTEM | | | |
|---|---|---|---|
| <input type="checkbox"/> 4- 1-Lauf Profil Wandabstand 120 mm |  | <input type="checkbox"/> 14- 1-Lauf Profil Deckenabstand 32 mm |  |
| <input type="checkbox"/> 5- 1-Lauf Profil Wandabstand 110/220 mm |  | <input type="checkbox"/> 15- 1-Lauf Profil Deckenabstand 41 mm |  |
| <input type="checkbox"/> 11- 1-Lauf Profil Deckenabstand 29 mm |  | <input type="checkbox"/> 16- 1-Lauf Profil Deckenabstand 60 mm |  |
| <input type="checkbox"/> 13- 1-Lauf Profil Deckenabstand 29 mm |  | | |

| 2. LÄNGE | 3. OBERFLÄCHE |
|--|---|
|  <p>Hinweis: Bitte tragen Sie hier die Garnituren-Gesamtlänge inklusive Motoraufnahme und Umlenkung ein.</p> | <input type="checkbox"/> -08 aluminium matt |
| | <input type="checkbox"/> -29 nickel matt |
| | <input type="checkbox"/> -157 schwarz matt |
| | |

| 4. SEITE DES ANTRIEBS | 5. ÜBER / UNTERLAUF / MITNEHMER | |
|---------------------------------------|---|-------------------------------|
| <input type="checkbox"/> rechte Seite | <input type="checkbox"/> Ja (Standard) 8809-23 / -24 | <input type="checkbox"/> Nein |
| <input type="checkbox"/> linke Seite | <input type="checkbox"/> Wave-Mitnehmer 8809-34 | |

| 6. SEITE DES PAKETS | 7. GLEITER / GLEITERKETTE / FARBE | | |
|---|--|---|--|
| <input type="checkbox"/> rechte Seite | <input type="checkbox"/> Standardgleiter 8809-52 | <input type="checkbox"/> 869-00 Stechhaken | <input type="checkbox"/> 853-00 Doppel- Stechhaken |
| <input type="checkbox"/> linke Seite | <input type="checkbox"/> LaOla Gleiterkette 961-25 | <input type="checkbox"/> LaOla Gleiterkette, drehbar 966-25 | |
| <input type="checkbox"/> rechte und linke Seite | <input type="checkbox"/> weiß <input type="checkbox"/> grau <input type="checkbox"/> schwarz | | |

| 8. AUSWAHL MOTOR + ZUBEHÖR | | | |
|--|--|---|--|
| SOMFY - Garnitur-Nr 40212 | | FOREST - Garnitur-Nr. 40205 | |
| <input type="checkbox"/> MoveLite WireFree Motor inkl. Ladekabel Art.-Nr. 11692-35-00 | <input type="checkbox"/> Steckernetzteil 11692-6-57 | <input type="checkbox"/> Shuttle iOn Motor (Akku) - Art.- Nr. 11682-14 | <input type="checkbox"/> weiß <input type="checkbox"/> schwarz |
| <input type="checkbox"/> Irismo 45 WireFree RTS - Art.-Nr. 11690-00 | | <input type="checkbox"/> Ladekabel Shuttle iOn Motor - Art.-Nr. 11682-15-57 | |
| <input type="checkbox"/> Ladekabel für Irismo 45 WireFree RTS - Art.-Nr. 11690-6-00 | | <input type="checkbox"/> Shuttle Motor (24 V) - Art.-Nr. 11681-24 | <input type="checkbox"/> weiß <input type="checkbox"/> grau <input type="checkbox"/> schwarz |
| <input type="checkbox"/> Gyldea Ultra 60e RTS - Art.-Nr. 11691-60-00 | | <input type="checkbox"/> Trafo für Shuttle Motor - Art.-Nr. 11681-3-00 | |
| <input type="checkbox"/> Handsender für alle Somfy Motoren - Art.-Nr. 11690-5-00 | | <input type="checkbox"/> Handsender - Art.-Nr. 11681-8 | <input type="checkbox"/> weiß <input type="checkbox"/> schwarz |