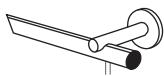
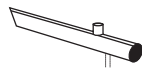
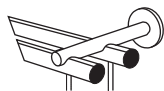
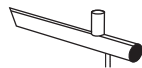
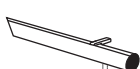
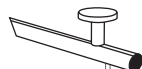
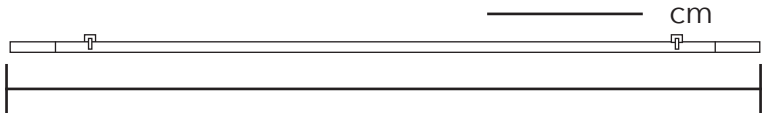



Ø 40 mm IQC Bestellvorlage

1. SYSTEM			
<input type="checkbox"/> 4-4060 1-Lauf Profil Wandabstand 100 mm		<input type="checkbox"/> 15-4060 1-Lauf Profil Deckenabstand 54 mm	
<input type="checkbox"/> 5-4060 2-Lauf Profil Wandabstand 100/200 mm		<input type="checkbox"/> 16-4060 1-Lauf Profil Deckenabstand 73 mm	
<input type="checkbox"/> 13-4060 1-Lauf Profil Deckenabstand 42 mm		<input type="checkbox"/> 17-4060 1-Lauf Profil Deckenabstand 80 mm	

2. LÄNGE	3. OBERFLÄCHE
 <p>Hinweis: Bitte tragen Sie hier die Garnituren-Gesamtlänge inkl. Seil-Aufnahme und Umlenkung ein.</p>	<input type="checkbox"/> -28 weiß
	<input type="checkbox"/> -29 nickel matt
	<input type="checkbox"/> -157 schwarz matt

4. SEITE DES SCHNURZUGS	5. ÜBER / UNTERLAUF / MITNEHMER
<input type="checkbox"/> rechte Seite	<input type="checkbox"/> Ja (Standard) 8809-23 / -24 <input type="checkbox"/> Nein
<input type="checkbox"/> linke Seite	<input type="checkbox"/> Wave-Mitnehmer 8809-34

6. SEITE DES PAKETS	7. GLEITER / GLEITERKETTE / FARBE
<input type="checkbox"/> rechte Seite	<input type="checkbox"/> Standardgleiter 8809-52 <input type="checkbox"/> 869-00 Stechhaken <input type="checkbox"/> 853-00 Doppel-Stechhaken
<input type="checkbox"/> linke Seite	<input type="checkbox"/> LaOla Gleiterkette 961-25 <input type="checkbox"/> LaOla Gleiterkette, drehbar 966-25
<input type="checkbox"/> rechte und linke Seite	<input type="checkbox"/> weiß <input type="checkbox"/> grau <input type="checkbox"/> schwarz

8. SEILHÖHE / FARBE	9. SCHNURZUGGEWICHT
Standard 1,0 m 	<input type="checkbox"/> Art.-Nr. 11688
	<input type="checkbox"/> Art.-Nr. 11689 mit Gummiring
<input type="checkbox"/> weiß <input type="checkbox"/> grau <input type="checkbox"/> schwarz	