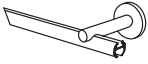
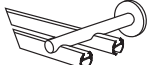
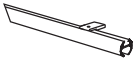
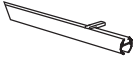
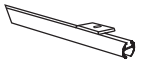
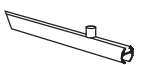
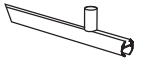
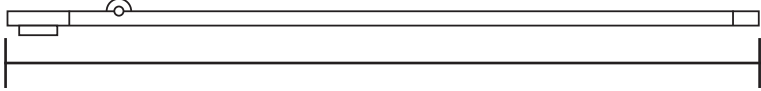


# Ø 28 mm IQ MotionBlinds Bestellvorlage

1. SYSTEM			
<input type="checkbox"/>	<b>4-</b> 1-Lauf Profil Wandabstand 120 mm		<input type="checkbox"/>
<input type="checkbox"/>	<b>5-</b> 1-Lauf Profil Wandabstand 110/220 mm		<input type="checkbox"/>
<input type="checkbox"/>	<b>11-</b> 1-Lauf Profil Deckenabstand 29 mm		<input type="checkbox"/>
<input type="checkbox"/>	<b>13-</b> 1-Lauf Profil Deckenabstand 29 mm		<input type="checkbox"/>
<input type="checkbox"/>	<b>14-</b> 1-Lauf Profil Deckenabstand 32 mm		<input type="checkbox"/>
<input type="checkbox"/>	<b>15-</b> 1-Lauf Profil Deckenabstand 41 mm		<input type="checkbox"/>
<input type="checkbox"/>	<b>16-</b> 1-Lauf Profil Deckenabstand 60 mm		<input type="checkbox"/>

2. LÄNGE	3. OBERFLÄCHE
	<input type="checkbox"/> -22 chrom glanz
	<input type="checkbox"/> -29 nickel matt
	<input type="checkbox"/> -157 schwarz matt
Hinweis: Bitte tragen Sie hier die Garnituren-Gesamtlänge inklusive Motoraufnahme und Umlenkung ein.	

4. SEITE DES ANTRIEBS	5. ÜBER / UNTERLAUF / MITNEHMER
<input type="checkbox"/> rechte Seite	<input type="checkbox"/> Ja (Standard) 8809-23 / -24
<input type="checkbox"/> linke Seite	<input type="checkbox"/> Wave-Mitnehmer 8809-34
	<input type="checkbox"/> Nein

6. SEITE DES PAKETS	7. GLEITER / GLEITERKETTE / FARBE
<input type="checkbox"/> rechte Seite	<input type="checkbox"/> Standardgleiter 8809-52
<input type="checkbox"/> linke Seite	<input type="checkbox"/> LaOla Gleiterkette 961-25
<input type="checkbox"/> rechte und linke Seite	<input type="checkbox"/> weiß <input type="checkbox"/> grau <input type="checkbox"/> schwarz
	<input type="checkbox"/> 869-00 Stechhaken <input type="checkbox"/> 853-00 Doppel-Stechhaken
	<input type="checkbox"/> LaOla Gleiterkette, drehbar 966-25

8. AUSWAHL MOTOR + ZUBEHÖR	
<input type="checkbox"/> <b>28 mm - Garnitur-Nr. 28207</b>	<input type="checkbox"/> <b>28 mm AHEAD - Garnitur-Nr. 28208</b>
<input type="checkbox"/> 11660-00 MOTIONBLINBS Antriebsmotor	<input type="checkbox"/> 11661-00 EVE MOTIONBLINBS Antriebsmotor
<input type="checkbox"/> 11660-5-00 Handsender	
<input type="checkbox"/> 11660-6-00 Ladekabel	